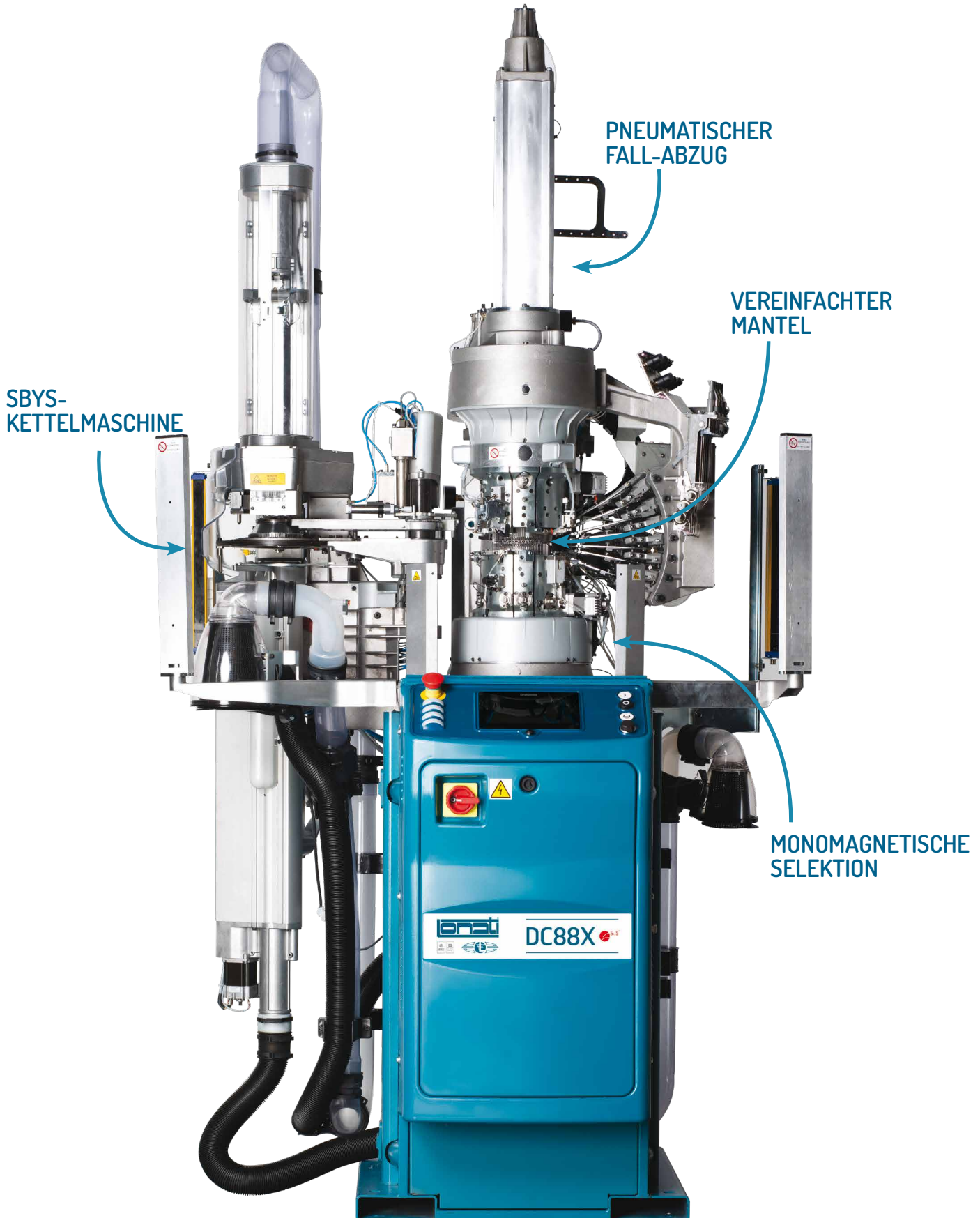


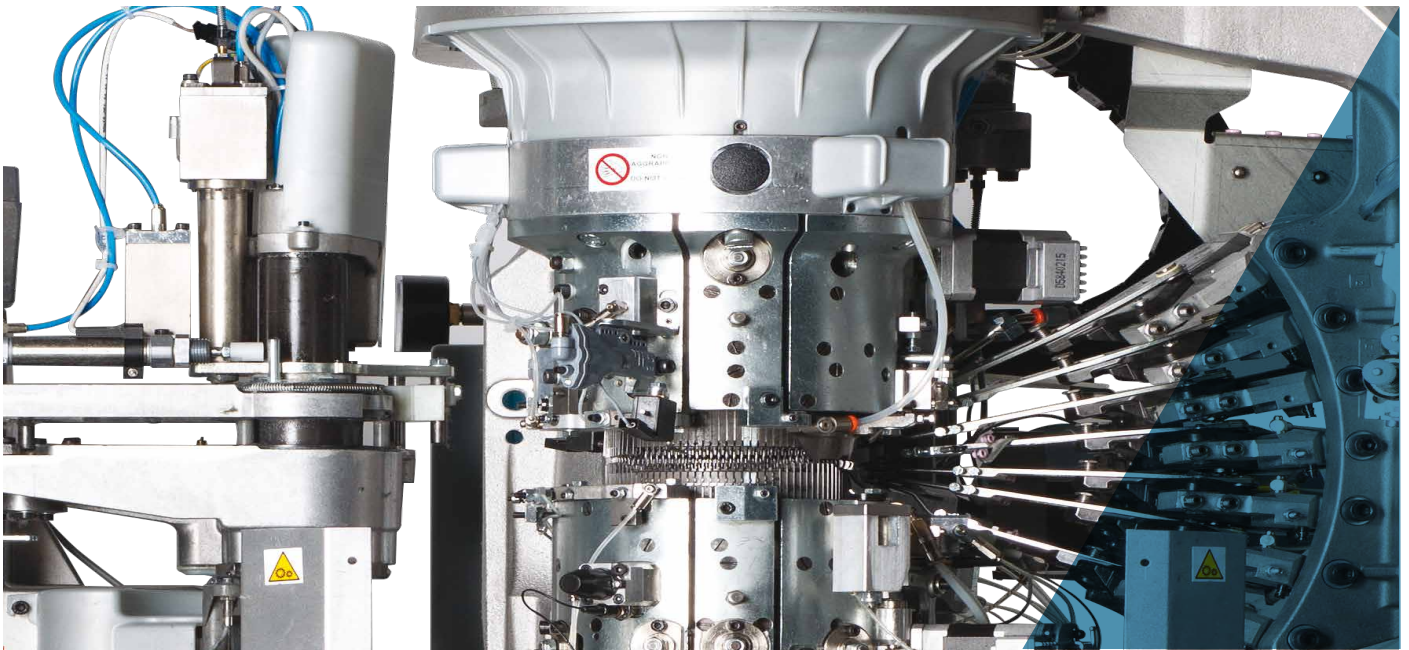
DC88X
DOPPELZYLINDER
E136HX - E146HX - E156HX



DOPPELZYLINDER

E136HX - E146HX - E156HX





Die im vorliegenden Prospekt enthaltenen Abbildungen sind nur hinweisend und demzufolge nicht bindend.

DOPPELZYLINDER

E136HX - E146HX - E156HX

Einsystemige Hochgeschwindigkeits-Doppelzylindermaschine für die Produktion von Herren-, Damen- und Kinderstrümpfen mit Rippen, glatter Masche und Links. Monomagnetische Einzelnadelauswahl für die verschiedenen Arten von Rippen und Links-Mustern. Möglichkeit von Fangmasche, umwickelt auf den Nadeln des unteren Zylinders. In der Säule integrierter bürstenloser Motor mit Pendelbewegung mit variablen Pendelungen für Ferse und Spitze. Zwei Selektionspunkte anstatt der Minderfinger und der Nadelsenkschaukeln. Elektronische Größeneinstellung mit automatischer Maschenkorrektur. Maschine verfügbar als 3" 1/2, 3" 3/4 und 4" mit Teilungen von 7 bis 22. SbyS-Kettelmaschine mit Nadeln unterschiedlicher Dicke je nach Teilung der Maschine.

- Monomagnetische Einzelnadelauswahl als Ersatz für die Minderfinger, Nadelsenkschaukeln und Links-Trommel für die verschiedenen Arten von Rippen und Links-Mustern
- Vereinfachter Mantel mit Reduzierung der beweglichen Schlösser, die nur bei der Prozedur der geschlossenen Spitze verwendet werden
- Strumpfanzug mit elektronischer Überwachung des Sinkens des Strumpfes und Selbstkorrektur der Größe
- Maschenstrickschlösser mit unabhängigen Schrittmotoren
- Vereinfachte Wartung der Platinen dank der Rotation des Textilkopfes
- Nähen der Spitze ausgeführt mit SbyS-Kettelmaschine

ABMESSUNGEN der MASCHINE



Basis 116 cm
Tiefe 104 cm + Spulengatter 60 cm
Höhe 226 cm

GEWICHT der MASCHINE



Maschine ca. 440 kg
Spulengatter ca. 24

ZERTIFIZIERUNG



Green
Label

HINWEIS:

Die Angaben bezüglich Aussehen, Leistungen, Abmessungen und Gewichte, Verbrauch, usw. sind als reine Richtwerte zu betrachten.

DOPPELZYLINDER

E136HX - E146HX - E156HX

TECHNISCHE MERKMALE

MODELL	Ø ZYLINDER	TEILUNG	NAELEDICKE
E136HX	3"1/2	von 9 bis 22	0,5 - 0,6 - 0,7 mm
E146HX	3"3/4	von 9 bis 22	0,5 - 0,6 - 0,7 mm
E156HX	4"	von 7 bis 22	0,5 - 0,6 - 0,7 - 0,9 mm

Die vorhergehenden Daten sind nur hinweisend und demzufolge nicht bindend.

GRUNDAUSSTATTUNG

- Elektronisches Einzelnadelauswahlsystem des Typs "Monomagnet";
- Strumpfabzug mit Überwachung des Sinkens;
- Automatisches Wenden des Strumpfes;
- Mittels Schrittmotoren ausgeführte Maschenlockerung;
- Mit monomagnetischer Selektion ausgeführte gedehnte Ferse;
- Platinenkranz mit interner Schmierung;
- 6 pneumatische Fadenführer;
- Fadenspanner mit 4 Stäben;
- Über Schrittmotor gesteuertes Drosselventil;
- Einstricken des Zipfels am Anfang des Strumpfes;

OPTIONALE SYSTEME

- Lüfter
- Pikot-Rand
- Elektronische Maschenüberwachung
- Split-Verstärkung
- 7. pneumatischer Fadenführer
- Erste Fadenführerpositionierung bei den Positionen 5, 6 und 7
- Zweite Fadenführerpositionierung bei den Positionen 2, 3 und 4
- Lycra-Plattierung
- Lycra nackt
- Fadenspanner mit 6 Stäben
- Öffnen Rippscheibe 1 und 2
- Vorbereitung für YoYo-Zuführer
- Vorbereitung für LGL-Zuführer
- Spydere-Sensoren
- Mechanische Cassefils-Sensoren
- Knotenüberwachung
- Ethernet-Platine

VERWENDBARE GARNSORTEN

Die Maschine ist für die Verwendung folgender Garnsorten geeignet

- Naturgarne
- Synthetische Garne
- Elastische Garne

ARTEN VON ERZIELBAREN MASCHEN

Die «Standard»-Maschine hat die Möglichkeit, folgende Maschenarten auszuführen

- Glatte Masche
- Rippen
- Links
- Auf dem unteren Zylinder ausgeführte umwickelte Fangmasche

DOPPELZYLINDER

E136HX - E146HX - E156HX



ANZAHL DER ERZIELBAREN FARBEN

Anzahl der erzielbaren Farben	Eine Farbe auf der gleichen Reihe Bis zu 6 Farben auf dem ersten System
-------------------------------	--

LEISTUNGEN

	ZYLINDER Ø 4"
TEILUNG	14 (Nadeldicke 0,7 mm)
BEARBEITUNGSART	LINKS = 360 UpM
	Rippe und glatte Masche = 400 UpM
	Fangmasche = 260 UpM
	Pendelbewegung = 380 UpM

Die vorhergehenden Daten sind nur hinweisend und demzufolge nicht bindend.

TEILUNGEN

Modell	ø	TEILUNG															
		6	7	8	9	10	11	12	13	14	15	16	17	18	20	22	
136HX	3 1/2"				96	108	116	128	140	152	160	172	184	196	216	240	
					100	112	120	132	144	156	164	176	188	200	220		
					104		124	136	148		168	180	192		224		
		Nadeldicke 0,7															
Nadeldicke 0,6																	
Nadeldicke 0,5																	

Modell	ø	TEILUNG															
		6	7	8	9	10	11	12	13	14	15	16	17	18	20	22	
146HX	3 3/4"				104	112	124	136	148	160	172	184	196	208	232		
					108	116	128	140	152	164	176	188	200	212	236		
						120	132	144	156	168	180	192	204	216	240		
		Nadeldicke 0,7															
Nadeldicke 0,6																	
Nadeldicke 0,5																	

Modell	ø	TEILUNG																
		6	7	8	9	10	11	12	13	14	15	16	17	18	20	22		
156HX	4"	76	84	96	108	120	132	148	160	172	184	196	208	220	248			
		80	88	100	112	124	136	152	164	176	188	200	212	224	252			
			92	104	116	128	140	156	168	180	192	204	216	228	232	256		
		Nadeldicke 0,9																
Nadeldicke 0,7																		
Nadeldicke 0,6																		
Nadeldicke 0,5																		

Die vorhergehenden Daten sind nur hinweisend und demzufolge nicht bindend.

HINWEIS:

Für größere / kleinere Teilungen als die in der Tabelle angegebenen ist es zwingend erforderlich, dass die entsprechenden Betriebshöchstgeschwindigkeiten um 10÷15% reduziert werden.

Im Falle von Verwendung von Garnen mit diskontinuierlichen Fasern müssen die realen Betriebshöchstgeschwindigkeiten je nach zu verwendender Garnsorte und herzustellendem Artikel von Mal zu Mal ermittelt werden.

Lonati empfiehlt Nadeln von
GROZ-BECKERT®

DOPPELZYLINDER

E136HX - E146HX - E156HX

GERÄUSCHENTWICKLUNG

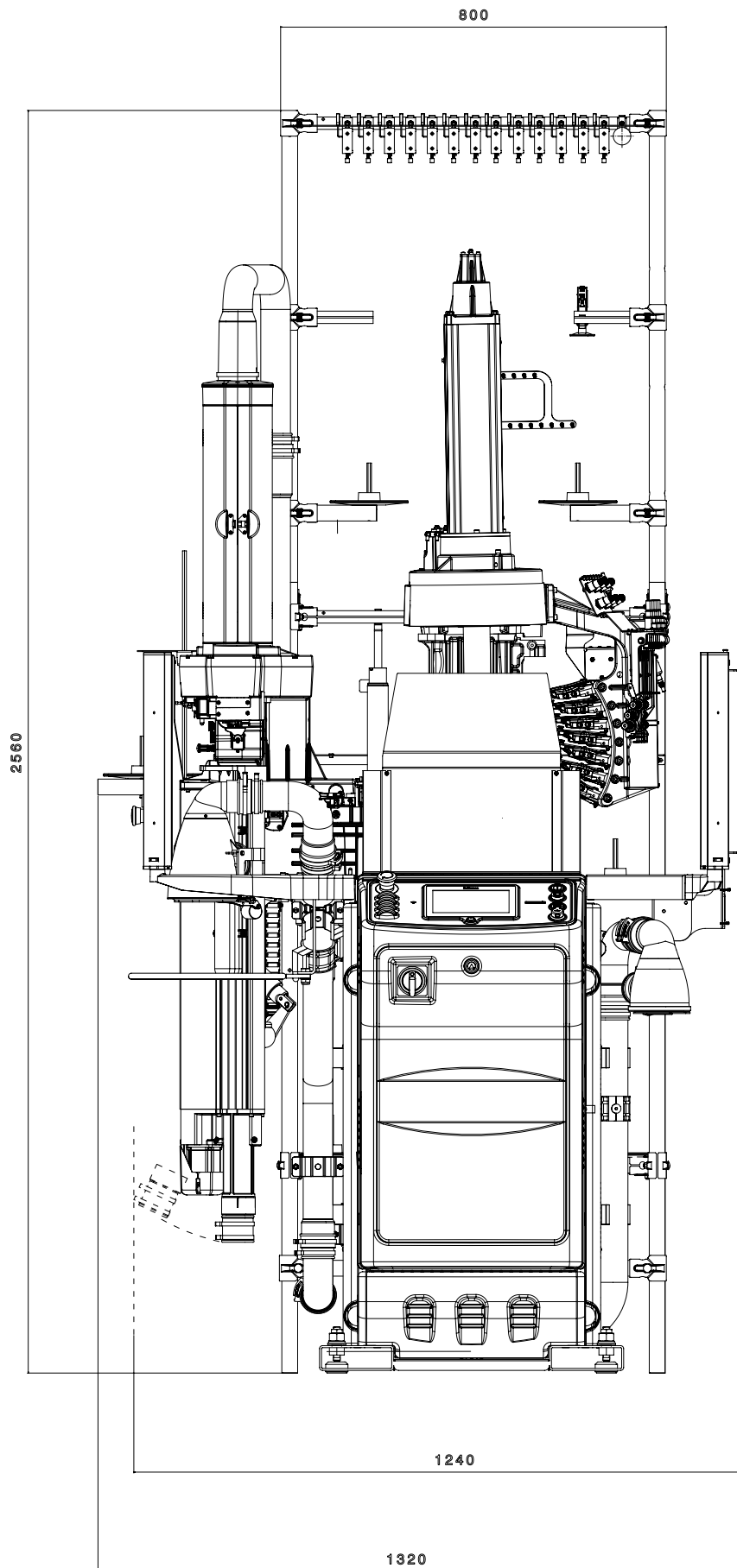
Durchschnittliche Geräuschpegelemission der Maschine, einschl. Absaugung LpA = 81.9 dB LwA = 99 dB

SCHMIERMITTEL

Durchschnittlicher Verbrauch für 100 Dutzend = 330 g. Lonati empfiehlt: Klüber Madol 183 Supreme - Fuchs Renolin Trax 16 C

FETT

Lonati empfiehlt für Dichtungen, Kugellager, usw.: Damping grease Nyogel 774F



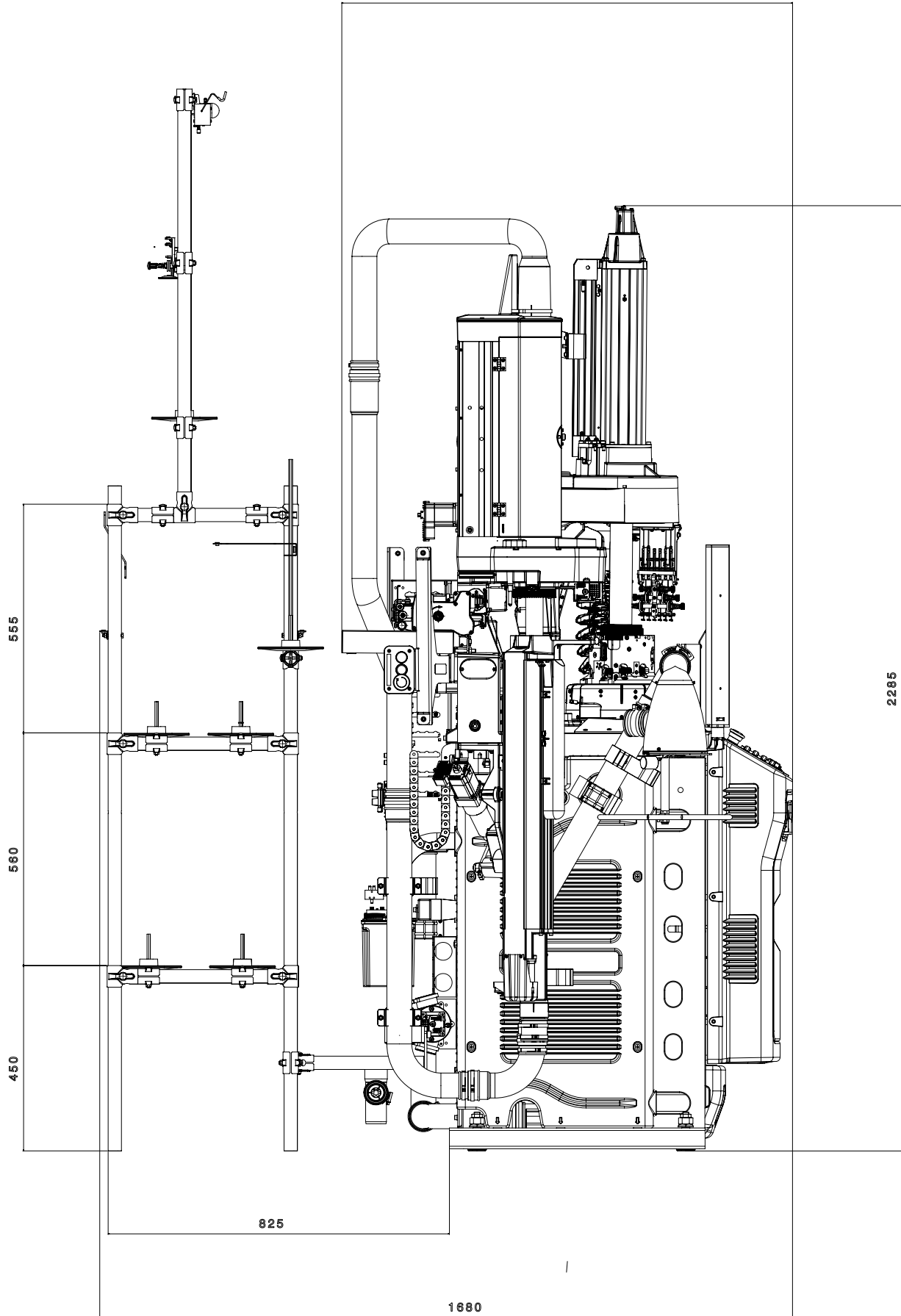
FRONTANSICHT

Abmessungen Maschine + Spulengatter zu 14 Positionen.

HINWEIS:

Die Abbildungen können auch Zubehör und Ausrüstungen darstellen, die auf Anfrage erhältlich sind und nicht zu der Serienausstattung gehören.

1085

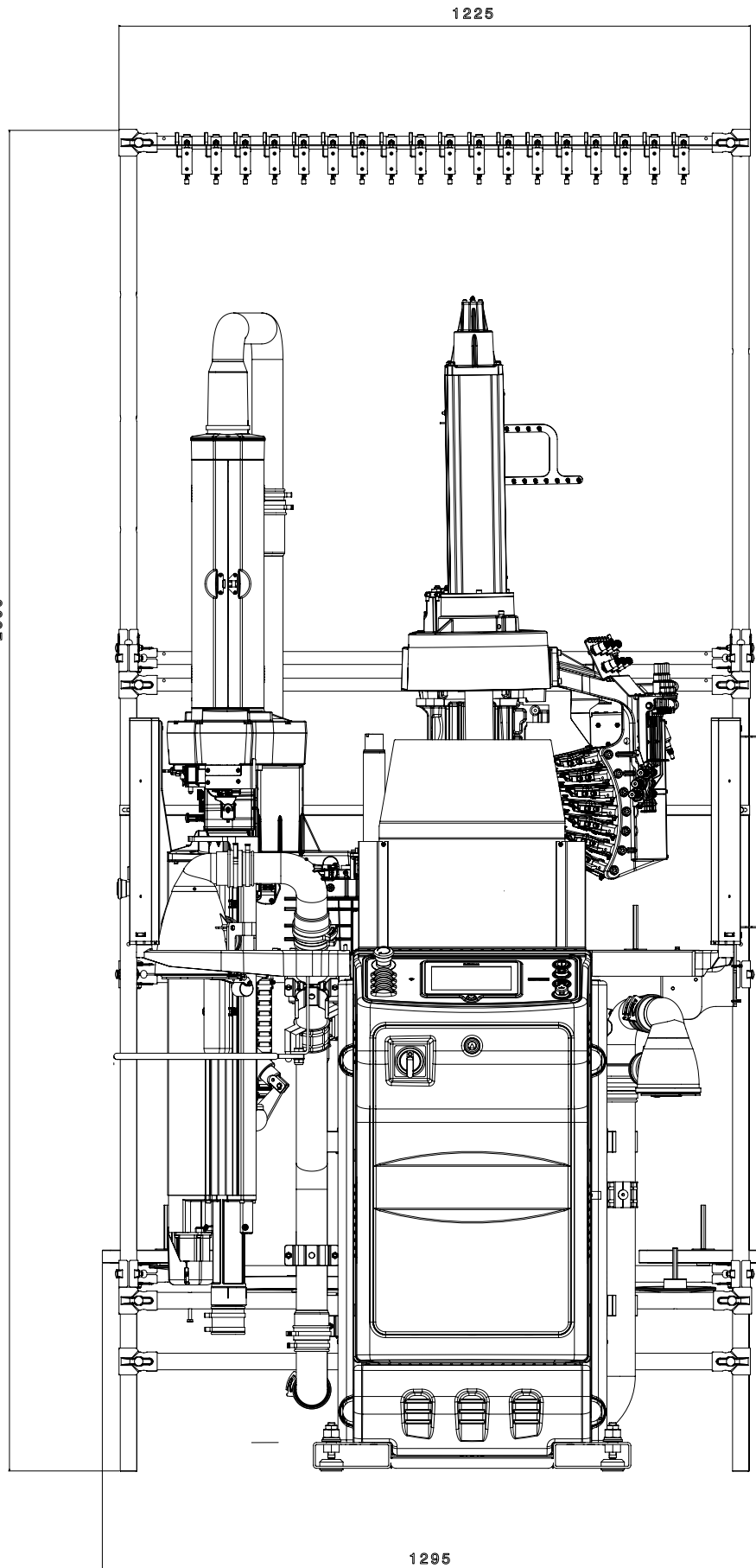


SEITENANSICHT

Abmessungen Maschine + Spulengatter zu 14 Positionen.

HINWEIS:

Die Abbildungen können auch Zubehör und Ausrüstungen darstellen, die auf Anfrage erhältlich sind und nicht zu der Serienausstattung gehören.

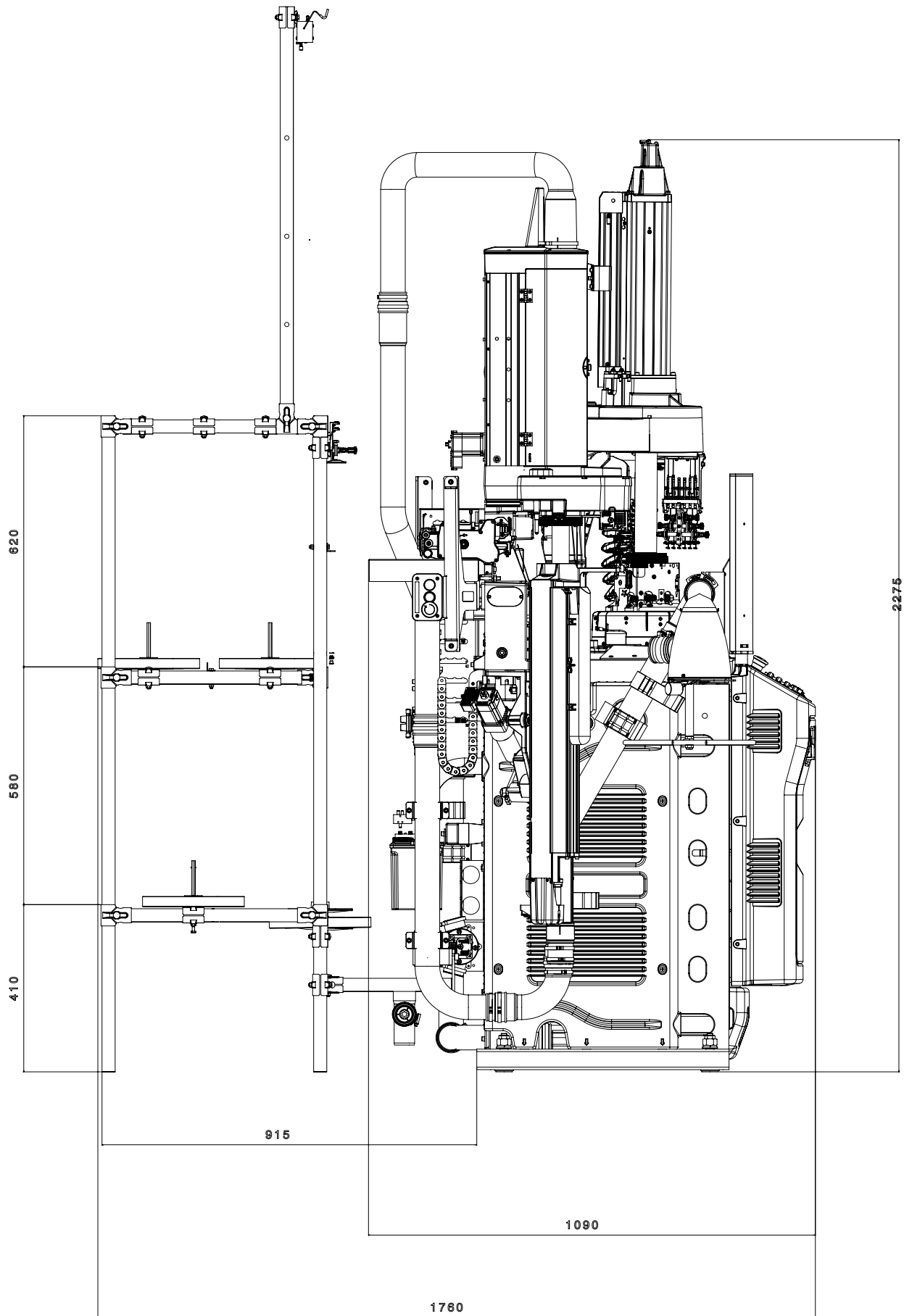


FRONTANSICHT

Abmessungen Maschine + Spulengatter zu 16 Positionen.

HINWEIS:

Die Abbildungen können auch Zubehör und Ausrüstungen darstellen, die auf Anfrage erhältlich sind und nicht zu der Serienausstattung gehören.

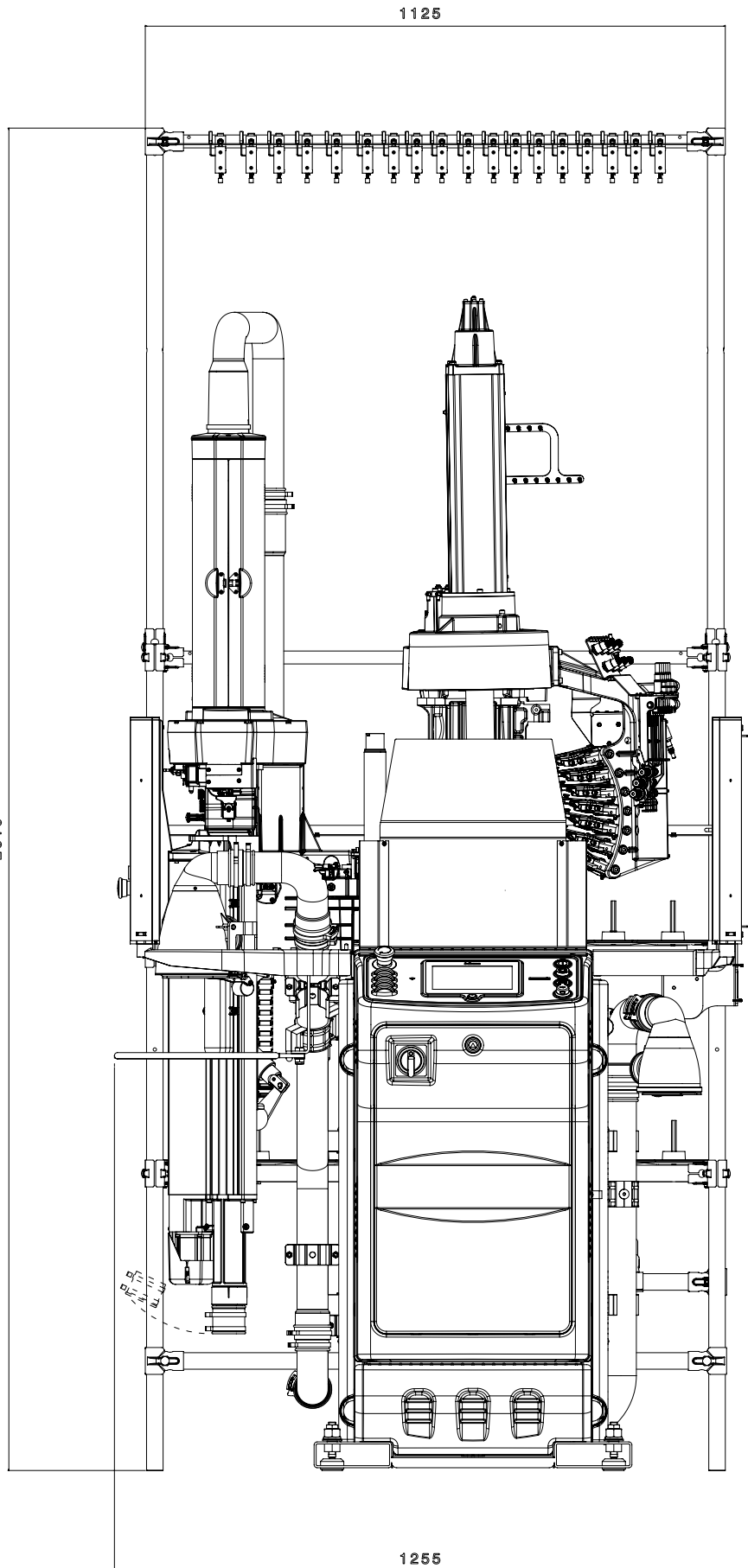


SEITENANSICHT

Abmessungen Maschine + Spulengatter zu 16 Positionen.

HINWEIS:

Die Abbildungen können auch Zubehör und Ausrüstungen darstellen, die auf Anfrage erhältlich sind und nicht zu der Serienausstattung gehören.

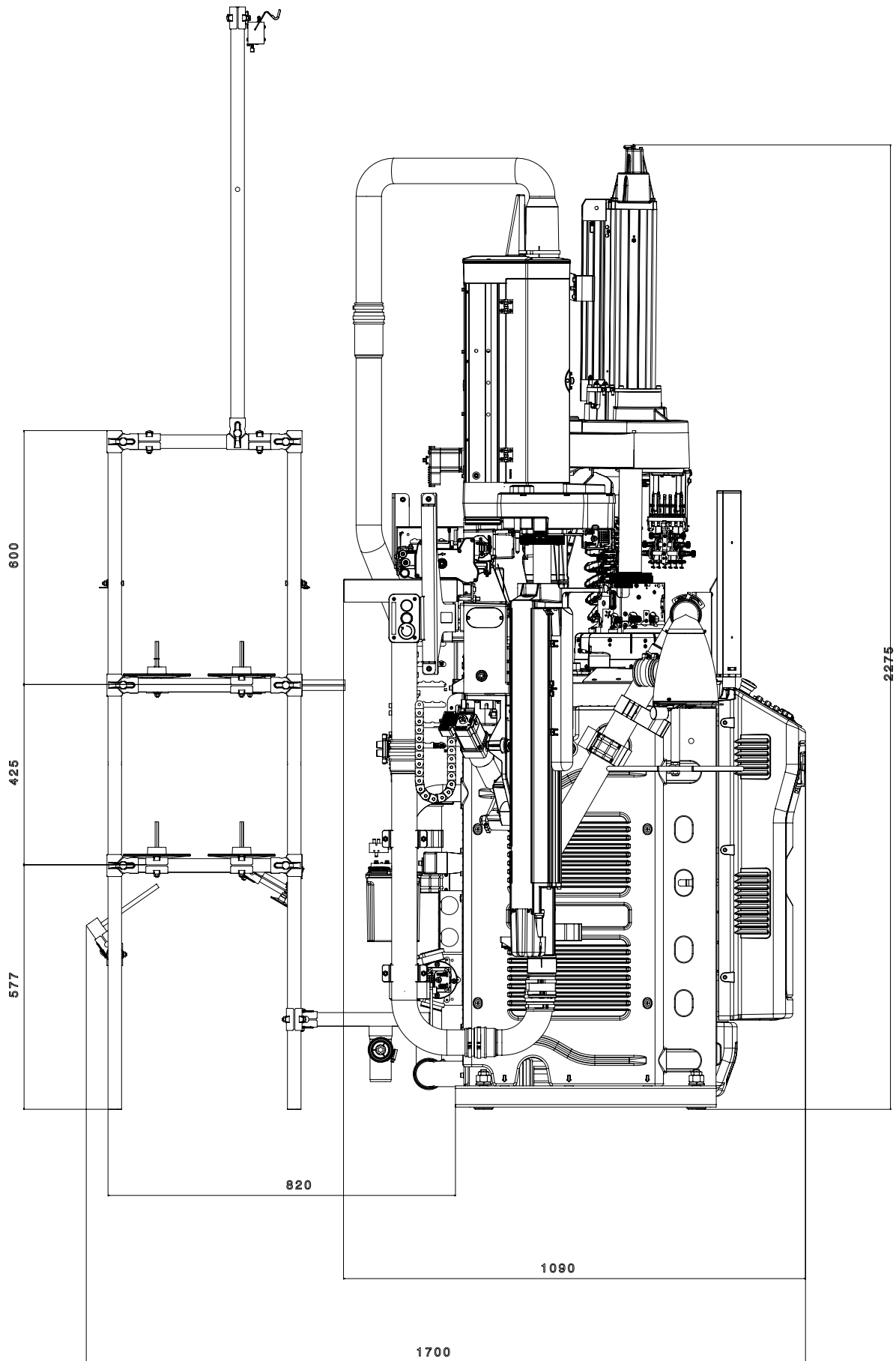


FRONTANSICHT

Abmessungen Maschine + Spulengatter zu 18 Positionen.

HINWEIS:

Die Abbildungen können auch Zubehör und Ausrüstungen darstellen, die auf Anfrage erhältlich sind und nicht zu der Serienausstattung gehören.



SEITENSICHT

Abmessungen Maschine + Spulengatter zu 18 Positionen.

HINWEIS:

Die Abbildungen können auch Zubehör und Ausrüstungen darstellen, die auf Anfrage erhältlich sind und nicht zu der Serienausstattung gehören.





LONATI SPA

Via Francesco Lonati, 3 | 25124 Brescia (Italy)

Tel. +39 03023901 | Fax +39 030 2310024

C.F.: 01469680175 | P.iva: 02096730961

info@lonati.com - www.lonati.com